

## Compacte regelaar VSE-2



De regelaar VSE-2 combineert de functies van servomotor voor de mengkraan en klimaatregelaar

De compacte regelaar VSE-2 regelt de kamertemperatuur op basis van de buitentemperatuur. Dit apparaat bestaat uit een microprocessor en een servomotor. De ingestelde waarde van de vertrektemperatuur wordt door de regelaar automatisch berekend op basis van de buitentemperatuur. De kamertemperatuur speelt eveneens een rol als een kamersensor aan de regelaar gekoppeld is (optie). De regelaar berekent dan volgens het vastgestelde verschil de stand van de mengkraan om de ingestelde temperatuur te bereiken. De positionering van de klep gebeurt door korte of lange impulsen die afhankelijk zijn van het verschil tussen de ingestelde temperatuur en de gemeten temperatuur. De compactheid van de eenheid VSE-2 schuilt in het feit dat ze ook een servomotor omvat die inwerkt op de 3- of 4-wegklep ESBE, diameter maximum 40 mm.

Het gebruik van een kamersensor (in optie) maakt het mogelijk om een correctie aan te brengen in de verwarmingscurve door middel van een daarmee parallelle verschuiving.

Een speciale functie zorgt ervoor dat de verwarmingscurve gecorrigeerd kan worden per temperatuurbereik van 10 en 6°. Deze functie stelt de regelaar in staat om alle gebieden optimaal te regelen, rekening houdend met de specifieke plaatselijke klimaatomstandigheden.

De aflezing van de parameters en de temperaturen gebeurt aan de hand van een scherm dat zich aan de voorkant van het apparaat bevindt. Door middel van de 4 knoppen en een digitale display van 3 digits kan de VSE-2 gemakkelijk en vlot bediend worden.



## Technische kenmerken

- Voeding: 24 Vac via een meegeleverde transformator.
- Geïntegreerde servomotor type 60 (geen bekabeling nodig)
- Aantal sensoringangen: 3
- Sensoraansluitingen: vertreksensor, rode aansluiting; buitensensor, blauwe aansluiting.
- Kabellengte van de buitensensor: 15 m – Dichte doos IP65 meegeleverd voor de montage van de buitensensor.
- Buitenafmetingen: identiek voor motoren ESBE serie 60
- Manuele bediening: ja
- Omkering van de draairichting van de motor. Maakt het mogelijk om hem op meerdere posities op een 3- of 4-wegklep te monteren.
- Automatische programmering van de zomer/winter-modus.
- Directe aflezing van de buitentemperaturen, de vertrektemperatuur en de kamertemperatuur (als een kamersensor geïnstalleerd is)
- Regeling van een minimale en maximale vertrektemperatuur mogelijk
- Montagekit op meegeleverde 3- of 4-wegklep ESBE



### In optie:

Sensor voor de kamertemperatuur VSR-2 met potentiometer voor de regeling

- . Aansluiting op de regelaar met een kabel van 4 m op de aansluiting die aangegeven is met COM.
- . Aansluiting tot de sensor met een kabel van 2 x 0.25 mm<sup>2</sup>, met een maximumlengte van 50 m (niet meegeleverd).
- . Aansluitklem voor deze 2 kabels, meegeleverd.

### Belangrijk:

Opdat de regelaar VSE-2 de sensor zou herkennen: Ga naar de lijn P van het Servicemenu en kies de waarde 1.

## Gebruik van de eenheid VSE-2

### Gebruikersmenu

Om naar het gebruikersmenu te gaan.

Druk de toetsen  $\Delta$   $\nabla$  gedurende enkele seconden gelijktijdig in.

De letters A tot F verschijnen volgens het getoonde veld. De letter A geeft bijvoorbeeld de kamertemperatuur aan. De waarde van de ingestelde kamertemperatuur staat rechts van de display op de 2 resterende digits aangegeven. Door middel van de toets  $\Delta$  of  $\nabla$  is het mogelijk om van de ene naar de andere parameter te gaan.

Met de toetsen (+) en (-) kan de waarde van deze parameters gewijzigd worden.

### Nomenclatuur:

**A** : Ingestelde kamertemperatuur

**b** : Regeling van de verwarmingscurve voor een buitentemperatuur van 0°C. Voor een verwarmingsvloer zal men standaard bijvoorbeeld een temperatuur kiezen van 40°C en voor radiatoren een temperatuur van 60°. **Deze temperaturen worden ter indicatie gegeven. Zie ook de in bijlage gevoegde verwarmingscurven.**

**C** : Minimum vertrektemperatuur

**D** : Maximum vertrektemperatuur

**E** : Draairichting van de servomotor

**N.B. : De temperaturen kunnen afgelezen worden in °C of °F volgens de gekozen parameter en kunnen bevestigd worden in 6 en 7 van het servicemenu.**

### Servicemenu

**0** : Vertrektemperatuur

**1** : Ingestelde vertrektemperatuur (berekend)

**2** : Buitentemperatuur

**3** : Grenstemperatuur zomer/winter (grens buitentemperatuur voor overgang zomer/winter-modus)

**4** : Factor voor temperatuurmodulatie - standaard 5

**5** : Standaardweergave. De geselecteerde waarde zal na elke programmering of na het indrukken van toetsen van het apparaat gedurende 30 s weergegeven worden. Als de waarde 2 gekozen wordt, wordt de buitentemperatuur doorlopend weergegeven.

**6** : Graden °C (Celsius)

**7** : Graden °F (Fahrenheit)

**8** : Correctie van de verwarmingscurve bij -30°C

**9** : Correctie van de verwarmingscurve bij -20°C

**h** : Correctie van de verwarmingscurve bij -10°C

**J** : Correctie van de verwarmingscurve bij 0°C

**L** : Correctie van de verwarmingscurve bij +6 °C

**n** : Correctie van de verwarmingscurve bij +12 °C

**P** : Al dan niet bijkomende sensor aanwezig: 0 zonder sensor – 1 met kamersensor – 2 met sensor retour ketel

**r** : Kamertemperatuur (Zichtbaar als de buitensensor VSR-2 aangesloten is)

**t** : Factor modulatie van kamertemperatuur (Zichtbaar als buitensensor VSR-2 aangesloten is) – Standaard 2

## Manuele modus

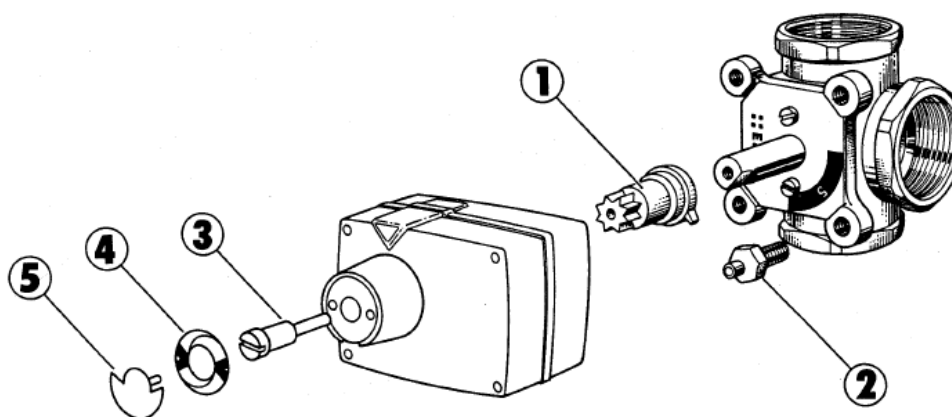
Er wordt sterk aangeraden om de klep in de beginperiode van de verwarming manueel te bedienen. Deze bediening kan gebeuren zonder de eenheid VSE-2 van de klep te demonteren. *Om over te gaan naar de manuele modus op de grote knop links van het scherm drukken en in de ene richting en de andere draaien tot aan de aanslagen.*

Vergeet de eenheid daarna niet terug in de **automatische modus** te plaatsen door de knop op zijn originele stand te draaien (klik).

## Montage van de eenheid VSE-2 op een 3- of 4-wegklep ESBE


Volg voor een **snelle** en **zorgeloze** montage nauwgezet de volgende stappen:

1. Monteer de adapter **nr 1** op de as van de klep en stel de klep manueel in op stand 5.
2. a) Voor een smeedijzeren klep ESBE van het type 3G of 4G, de schroef aan de voorkant van de klep verwijderen die overeenkomt met uw gekozen positie en stuk **nr2** monteren.  
b) Voor een messingklep ESBE van het type 3MG of 4MG, het stuk **nr2** rechtstreeks monteren.  
De regelaar VSE-2 wordt vanuit de fabriek in de middelste stand geleverd, d.w.z. dat ze voor 50% geopend is. Plaats de eenheid VSE-2 op stuk nr. 1 en druk ze vast. Tijdens deze bewerking moet de eenheid VSE-2 ook op stuk nr. 2 gedrukt worden. Zeker de montage met schroef **nr3**.
3. Ga naar de manuele modus om te controleren of de klep goed en vrij kan draaien.
4. Kleef vervolgens het etiket nr. 4 in de gepaste richting.
5. Breng kap nr. 5 aan.




## Elektrische aansluiting van de eenheid VSE-2

1. **De diverse aansluitingen hebben geen afscherming nodig.** Maar als de plaatselijke specificaties het gebruik van een afscherming aanbevelen, gebruik dan een afscherming waarbij het gedeelte van de elektrische voeding goed gescheiden wordt van het laagspanningsgedeelte voor de sensoren.
2. Alvorens de meegeleverde transformator op het monofasenet 230 Vac aan te sluiten, de buitensensor en de vertreksensor op de daartoe voorziene plaatsen op de zijkant van de eenheid VSE-2 aansluiten.
3. Voor de **buitensensor**, is een kabel van **15 m** voorzien. Neem de volgende aanwijzingen in acht voor de aansluiting:
  - a) Plaats de sensor bij voorkeur op een NOORDgevel.
  - b) Vermijd een zonnige plaats of een plaats dicht bij een luchtafvoer van een MGV, een luchtextractor, enz.
  - c) Installeer de voorziene doos voor de buitensensor door de kabel degelijk tot aan de regelaar te bevestigen.

**Het teveel van de kabel oprollen** alvorens de sensor aan te sluiten (symbool )

15 m kabel volstaat in het algemeen. **Als de kabel echter te kort blijkt te zijn, kunt u contact met ons opnemen om kabel aan de sensor toe te voegen, want een te lange kabel of een te kleine kabelsectie zou ertoe kunnen leiden dat de regelaar foutieve waarden aangeeft.**

4. Er wordt aangeraden om de vertreksensor op minstens **50 cm** van de klep te plaatsen **na** de omlooppomp en op het bovenste gedeelte van een horizontale leiding. Alvorens de sensor vast te maken, moet u controleren of het contactoppervlak proper is. De bevestiging moet gebeuren met de meegeleverde kraag door deze stevig te sluiten. Het is raadzaam om de sensor stroomopwaarts en stroomafwaarts te (15 cm ongeveer) te isoleren.

Het teveel aan kabel oprollen en de sensor aansluiten (symbool )

5. Tot slot de stekker 24 Vac aansluiten.
6. Nadat het apparaat onder spanning staat, moet de display onmiddellijk oplichten met de tekst **P01** en de versie van het programma **1.10**. De rest van de display volgt daarna de volgorde die hiervoor beschreven wordt in het gedeelte "**gebruik van de eenheid VSE-2**".
7. De plaats van de kamersensor moet doordacht gekozen worden, op 1,50 m van de grond, verwijderd van een warmtebron en beschermt tegen luchtstromen en direct zonlicht.



### Opsporen van een panne

- Als de eenheid VSE-2 niet werkt, kan het probleem normaal gemakkelijk geregeld worden. Een te snelle bediening, of externe storingen kunnen een abnormale weergave van de waarden of tot een gestoorde wekring leiden. De 24 VAC in dat geval enkele seconden afkoppelen en terug aansluiten. Dit biedt de regelaar de mogelijkheid om automatisch te synchroniseren en opnieuw correct te reageren. **De laatste regelingen en parameters gaan daarbij niet verloren.**
- De toevoerspanning moet in het bereik liggen van 24 Vac +/- 10%. Als de spanning buiten dit bereik valt, kunnen zich storingen voordoen. De meegeleverde transformator mag uitsluitend gebruikt worden voor de voeding van de regelaar.
- Ondanks de veiligheidsvoorzieningen moet u opletten dat de buitensensoren en de vertreksensoren niet verwisseld worden.
- Controleer de draairichting van de servomotor. De opening van de klep moet de vertrektemperatuur verhogen en omgekeerd moet een sluiting van de klep deze temperatuur verlagen. Als dat niet het geval is, draai dan de draairichting van de servomotor om door middel van de parameter E in het gebruikersmenu.

### Foutmeldingen die op de regelaar VSE-2 kunnen verschijnen

Getoonde tekst	Incident	Automatische werking van de regelaar VSE-2
ERR1	Buitensensor kortgesloten	De buitentemperatuur is standaard gelijk aan 0°C
ERR2	Buitensensor in open kring of niet aangesloten	De buitentemperatuur is standaard gelijk aan 0°C
ERR3	Sensor vertrek water kortgesloten	De klep is voor 50 % geopend
ERR4	Sensor vertrek water in open kring of niet aangesloten	De klep is voor 50% geopend
ERR5	Kamersensor kortgesloten	Er wordt geen rekening gehouden met de kamersensor
ERR6	Kamersensor buiten het temperatuurbereik	Er wordt geen rekening gehouden met de kamersensor
ERR7	Intern probleem van de eenheid VSE-2	VSE-2 werkt niet; moet vervangen worden

### Verwarmingscurven

°C Vertrektemperatuur water

