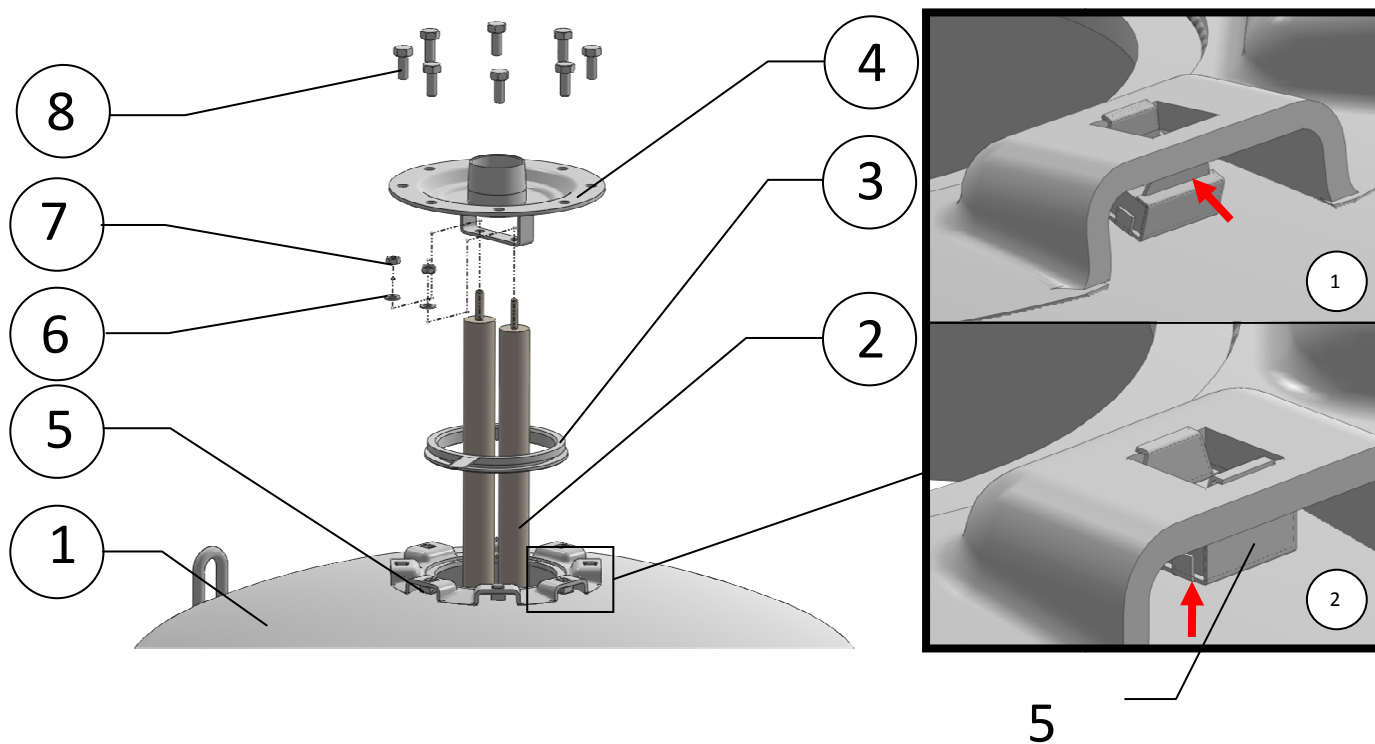


## NOTICE DE MONTAGE BRIDE SUPERIEURE DN 125

<u>Rep :</u>	<u>Désignation :</u>	<u>Qté :</u>
1	Réservoir	1
2	Anode Ø32 (en option sur certains modèles)	1 ou 2
3	Joint à lèvres	1
4	Contre bride DN 125 avec pontet	1
5	Ecrou cages M10	8
6	Rondelle DE 8 (si option anode)	1 ou 2
7	Ecrou H M8 (si option anode)	1 ou 2
8	Vis TH, M10x20	8

Mise en place des écrous cage  
à l'aide d'un tournevis plat

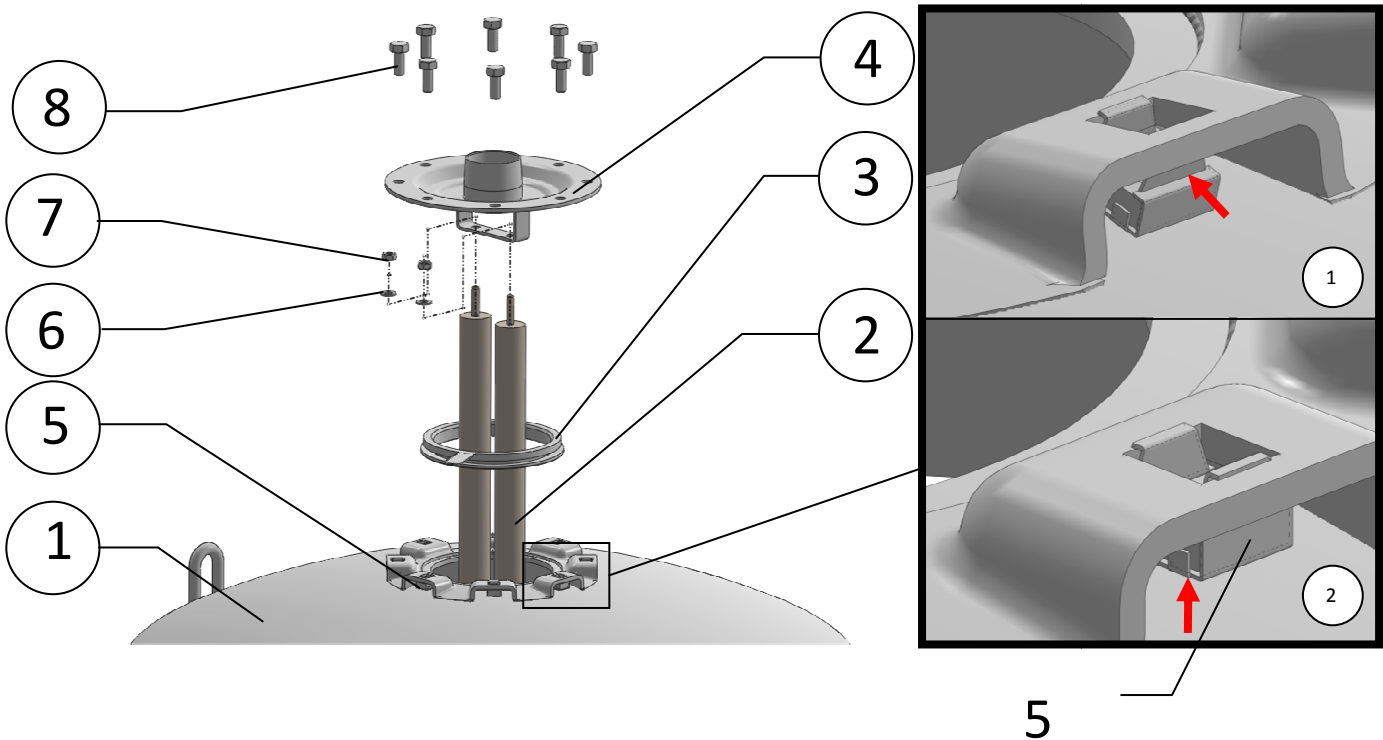


1. Mise en place du joint à lèvre (3) sur le réservoir (1) avec la languette vers le haut.
2. Mise en place des écrous cages (5) sur la bride du réservoir (5.1/5.2) à l'aide d'un tournevis plat.
3. **(Si option anode)** Mise en place de(s) Anodes Ø32 sur la contre bride (4) à l'aide des rondelles (6) et des écrous (7).
4. Mise en place de l'ensemble contre bride + anodes sur la bride du réservoir.
5. Visser dans les écrous cages (5), l'ensemble contre bride + anodes à l'aide des vis (8).

## UPPER FLANGE DN 125 - ASSEMBLY INSTRUCTION

<u>Landmark :</u>	<u>Designation :</u>	<u>Qty :</u>
1	Tank	1
2	Anode Ø32 (with anode option)	1 or 2
3	Gasket	1
4	Counterflange DN 125 with bridge	1
5	Cage nut M10	8
6	Ring DE 8 (with anode option)	1 or 2
7	Nut H M8 (with anode option)	1 or 2
8	Screw TH, M10x20	8

Set-up cage nuts  
by using a flat screwdriver



1. Set-up the gasket (3) on the tank (1) with the tab upward.
2. Set-up cage nuts (5) on the tank flange (5.1/5.2) with a flat screwdriver.
3. **(with anode option)** Set-up anode(s) Ø32 on the bridge of the counterflange (4) by using rings (6) and nuts (7).
4. Set-up all the flange equipped with its anodes on the tank flange.
5. Screw all the flange equipped with its anodes by using screws (8) and cage nuts (5).